



Tratamiento, control  
y depuración de aguas

# Intercambiadores iónicos Filtración



## Descalcificadores

- Descalcificadores Dúplex
- Descalcificadores Eco-Sal
- Descalcificadores Auto-°F
- Descalcificadores Volumétricos
- Descalcificadores Cronométricos



## Equipos de filtración

- Filtros de sílex-antracita
- Filtros de carbón activo
- Filtros de pirolusita
- Filtros de zeolita



## Resinas selectivas

- Desmineralizadores
- Sistema de eliminación de tóxicos
- Lechos Mixtos
- Desnitrificadores



# Depuración y recuperación de aguas residuales



- Depuradora Físico-Química
- Depuración por Bags
- Depuradoras Biológicas
- Filtros Prensa
- Separación de aceites y grasas
- Decantación Lamelar
- Coagulación y Floculación
- Reutilización de aguas



# Componentes para el tratamiento y control del agua



- Medición y control: Redox / Cloro / pH / Cd / Caudal
- Aireación / Oxidación / Ozono
- Sistemas de dosificación
- Equipos Ultravioletas



# Tecnología de membranas



- Ósmosis Inversa
- Ultrafiltración
- Nanofiltración
- Microfiltración
- Desaladoras
- Ensayos en plantas piloto
- Alquiler de plantas
- Estudios de costes de explotación

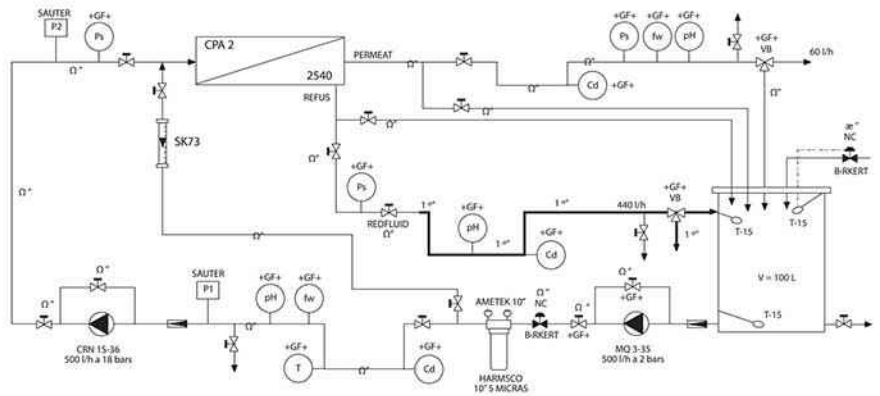


# Ingeniería y gestión medioambiental



**Aqua Quimica** realiza un estudio para cada proyecto para ajustar las necesidades del cliente, y así ofrecerle la mejor solución para el tratamiento de sus aguas residuales.

A partir del estudio fabricamos el equipo a medida. Suministramos los productos químicos y elementos necesarios para su óptimo funcionamiento.



## Productos químicos



- Productos tratamientos calderas
- Productos deshidratación lodos
- Floculantes
- Coagulantes
- Anti-espumantes
- Anti-incrustantes
- Biocidas

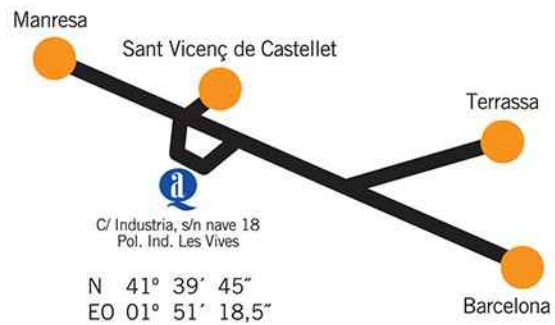


## Programa de actividades



- Minimización de la carga contaminante de vertidos
- Ampliación y optimización de las instalaciones
- Ensayos a escala de laboratorio (I+D)
- Pilotajes industriales
- Consultoría y gestión continuada
- Control y mantenimiento de instalaciones
- Informes y memorias de gestión medioambiental sujetas a normativas





Empresa asociada



Representación en:

Madrid  
Valencia

C/ Industria s/n, nave 18  
Polígono Industrial Les Vives  
08295 Sant Vicenç de Castellet  
Tel. 93 833 25 12  
Fax 93 833 25 56  
E-mail: [aquaquimica@aquaquimica.net](mailto:aquaquimica@aquaquimica.net)  
[www.aquaquimica.net](http://www.aquaquimica.net)